

Ref.: 400080001



ES VINOTECA VALNES 8 BOTELLAS

EN WINE COOLER

FR LAMPE ENFANTES LED GIRAFFE

PT GANDEEIRO DE SOBREMESA LED



PRECAUCIONES SEGURIDAD

1. Leer todas las instrucciones antes de usar la vinoteca.
2. Esta vinoteca debe colocarse sobre una superficie nivelada.
3. Nunca desenchufar la vinoteca tirando del cable de alimentación. Sostener siempre el enchufe firmemente y tirar hacia fuera.
4. Si el cable de alimentación está dañado, debe ser reemplazado por el fabricante, el agente de servicio o por el personal cualificado con el fin de evitar riesgos.
5. Desconectar la vinoteca antes de limpiar o antes de

realizar cualquier reparación.

6. Si la vinoteca no está siendo utilizada, se recomienda retirar la puerta y dejar los estantes en su lugar. Esto reducirá la posibilidad de que resulte peligroso para los niños.
7. La vinoteca no debe estar empotrada ni incorporada en un armario cerrado.
8. No enchufar la vinoteca cerca de humos explosivos.
9. No guardar alimentos en el aparato como si de un congelador se tratase, podría no enfriar lo suficiente y podría deteriorar dichos alimentos.
10. No almacenar sustancias explosivas como latas de aerosol,

puesto que se podría inflamar.

11. No colocar el cable eléctrico sobre bordes afilados. Para una mayor protección, mantener el cable alejado del calor.

12. Nunca usar el cable para mover el aparato.

13. Este aparato está destinado para ser utilizado en:

Hogares y lugares como:

- Áreas de cocina en tiendas, oficinas y otros entornos;

- Casas rurales y por clientes en hoteles, moteles y otros.

Entornos de tipo residencial:

- Ambientes tipo *bed and breakfast*;

- Servicios de *catering* y aplicaciones similares no relacionadas con la venta al por menor.

PELIGRO:

- Los niños desde 3 años y menores de 8 no deben enchufar, regular y limpiar el aparato o realizar operaciones de mantenimiento.

- Los niños no deben jugar con el apartado.

- Este aparato puede ser utilizado por niños con edad de 8 años y superior y personas con capacidades físicas, sensoriales o mentales reducidas, o falta de experiencia

si se les ha dado la supervisión o formación adecuadas respecto al uso del aparato de manera segura y dependen los peligros que implica.

- Los niños menores de 3 años deben mantenerse fuera del alcance del aparato a menos que sean continuamente supervisados.

ADVERTENCIA:

No obstruir las rejillas de ventilación de la vinoteca. No utilizar electrodomésticos dentro de los compartimentos interiores de la vinoteca a menos que sea recomendado por el fabricante.

PARA EVITAR UN RIESGO DE INSTABILIDAD DEL APARATO, SE DEBE TENER EN CUENTA LAS SIGUIENTES INSTRUCCIONES.



Este producto contiene una fuente luminosa de la clase de eficiencia energética: E

INTRODUCCIÓN

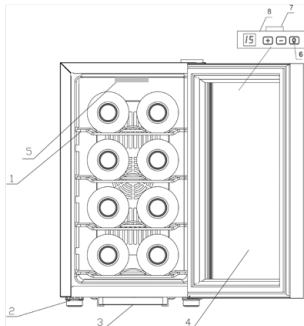
Gracias por la compra de nuestro producto de calidad. Utilizar cuidadosamente y de acuerdo con las instrucciones que figuran a continuación. Por favor leer y guardar estas instrucciones para futura referencia.

PARTES

(La foto puede variar con respecto al producto.)

1. Rejillas extraíbles.
2. Cuatro patas de nivelación.
3. Bandeja de agua.
4. Puerta de cristal (el marco de la puerta puede variar según modelo).
5. Luz interior.
6. Interruptor para luz interior.
7. Control de temperatura regulable.
8. Visualización de la temperatura del LED.

El aparato tiene capacidad para 8 botellas de vino de tamaño estándar (750 ml).



INSTALACIÓN

Desembalaje de la vinoteca:

1. Retirar todo el material de embalaje, incluyendo la base y toda la cinta adhesiva que sostienen los accesorios de la bodega adentro y fuera.
2. Quitar los restos del embalaje, cinta o materiales impresos antes de encender la vinoteca.

Nivelación de la Vinoteca:

1. La vinoteca cuenta con 4 patas niveladoras. Después de colocar correctamente la vinoteca en la posición deseada, se ha de nivelar.
2. Las patas de nivelación se pueden ajustar girándolas en el sentido de las agujas del reloj para levantar la vinoteca o girándolas en sentido anti horario para bajarla.
3. Colocar las patas atornillando las patas en los orificios del tornillo preestablecidos. (Tener en cuenta que la pata que está en la bisagra es la pata más corta.)

Circulación de aire adecuada:

1. Para asegurar que la vinoteca funciona con la máxima eficiencia para la que ha sido diseñada, debe instalarse en un lugar donde haya circulación de aire y conexiones eléctricas adecuadas.

2. Los siguientes espacios son los recomendados alrededor de la vinoteca:

Laterales 2 pulgadas. (50mm)

Parte superior 2 pulgadas. (50mm)

Parte trasera 2 pulgadas. (50mm)

3. No llenar demasiado la vinoteca para la circulación interna apropiada del aire.

4. **NOTA:** dejar suficiente espacio en la parte frontal de la unidad para abrir la puerta a 120°.

Requisitos eléctricos:

1. Asegurarse de que haya una toma de corriente adecuada (220-240V~ 50/60Hz) con una toma de tierra adecuada para alimentar la vinoteca.

2. Evitar el uso de adaptadores de dos clavijas o el corte de la tercera clavija de toma a tierra con el fin de adaptar un enchufe de dos enchufes. Ésta es una práctica peligrosa, ya que no proporciona una puesta a tierra efectiva para la vinoteca y puede resultar peligroso.

Uso de alargadores:

Evitar el uso de alargadores debido a posibles peligros de seguridad bajo ciertas condiciones. Si es necesario utilizar un alargador, utilizar sólo un alargador de 3 hilos que tenga un enchufe de conexión a tierra de 3 clavijas y una toma de corriente de 3 ranuras que acepte el enchufe. El calibre de la extensión debe ser igual o mayor que la capacidad eléctrica del aparato. (2 Amperios).

Limitaciones de la instalación:

1. No instalar la vinoteca en ningún lugar que no esté adecuadamente aislado, como por ejemplo un garaje, etc.

2. Colocar la vinoteca en una superficie dura y uniforme, lejos de la luz solar directa o de fuentes de calor, como radiadores, calentadores de zócalo, aparatos de cocina, etc. Cualquier irregularidad de superficie debe ser corregida con las patas de nivelación ubicadas en las esquinas inferiores delantera y trasera de la vinoteca. Evitar colocar la unidad donde pueda haber alguna interferencia eléctrica.

3. La vinoteca está diseñada para una instalación independiente. No está diseñada para aplicaciones integradas.

4. **NOTA:** para minimizar el riesgo de fugas y daños en el aislamiento, evitar colocar la unidad en un lugar donde haya mucha humedad. En ningún caso derramar o aplicar agua directamente sobre o dentro de la unidad.

Instalación de la bandeja de agua:

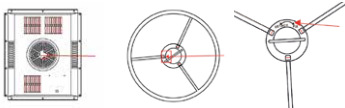
1. El propósito de la bandeja de agua es recibir el agua condensada drenada de la cavidad. El agua recogida se evaporará, por lo que no es necesario retirar el agua manualmente.

2. Para instalar la bandeja de agua, simplemente deslizar la bandeja de agua a lo largo de la pista que se encuentra debajo del cuerpo de la cabina. La bandeja deberá quedar en la parte posterior de la cabina.

Instalación del filtro de aire:

El filtro debe instalarse en la parte trasera, es decir, donde está la rejilla de ventilación.

- Colocar el gancho en la ranura.
- Girar el filtro de acuerdo con la que indica la flecha para colocar el gancho en la ranura.
- Por favor, limpiar el filtro regularmente.



CARACTERÍSTICAS Y USO

Ajustes de temperatura:

1. La vinoteca tiene control de pantalla táctil en la parte delantera de la unidad. A través de estos botones se puede fijar la temperatura de la vinoteca. La temperatura oscilará entre 8°C y 18°C. Cuando se encienda inicialmente, el LED mostrará la temperatura de la cavidad. El ajuste por defecto será de 10°C.



2. **NOTA:** la temperatura del vino blanco es más fría que la temperatura del vino tinto.

3. Al tocar el botón de temperatura (+) en la pantalla la temperatura aumentará y al tocar el botón de temperatura (-) la temperatura disminuirá. La vinoteca también tiene una luz para ver el interior de la vinoteca. Presionando ese botón se encenderá y se apagará la luz. En condiciones normales de funcionamiento, es mejor que la luz permanezca apagada.

4. Tener en cuenta que la temperatura real del armario en una unidad térmica eléctrica y, por tanto, depende de la temperatura ambiente. Se puede ajustar la temperatura de la unidad dentro de los parámetros, pero es posible que no alcance la temperatura predeterminada.

5. Para este modelo, cuando la temperatura ambiente es de 25°C, la temperatura más baja que se puede alcanzar es 10°C. Cuando la temperatura ambiente es de 21°C, la temperatura de la cabina puede alcanzar aproximadamente 6°C.

6. **NOTA:** la temperatura de la pantalla es de 0°C a 70°C. Por lo tanto, cuando la vinoteca se instala, si la temperatura ambiente es superior a 70°C o inferior a 0°C, la pantalla mostrará "-" hasta que la unidad se haya enfriado a 70°C o calentado hasta 0°C. Cuando se enchufe la vinoteca la indicación de la temperatura mostrará la temperatura ambiente.

7. Cuando la temperatura ambiente es inferior a la temperatura preestablecida, la vinoteca no funcionará hasta que la temperatura ambiente aumente a una temperatura superior a la preestablecida.

8. La temperatura real de la unidad puede verse afectada por la temperatura ambiente. Si la diferencia de temperatura entre la temperatura preestablecida y la temperatura ambiente es mayor que el rendimiento máximo de la temperatura de este aparato, es posible que la cabina no alcance la temperatura preestablecida.

LIMPIEZA

1. Advertencia: Para evitar descargas eléctricas desenchufar siempre la vinoteca antes de limpiarla. Ignorar esta advertencia puede producir muerte o lesiones.
2. Precaución: Antes de usar productos de limpieza, leer y seguir siempre las instrucciones y advertencias del fabricante para evitar lesiones personales o daños al producto.
3. General: Preparar una solución de limpieza de 3-4 cucharadas de bicarbonato de sodio mezclado con agua tibia. Utilizar una esponja o un paño suave, humedecido con la solución limpiadora, para limpiar la vinoteca.
4. Enjuagar con agua limpia tibia y secar con un paño suave.
5. No utilizar productos químicos abrasivos, como amoníaco, cloro, detergentes concentrados, disolventes o estropajos metálicos. ALGUNOS de estos productos químicos pueden disolver el daño y / o decolorar la vinoteca.

Interrupciones de energía:

Ocasionalmente puede haber interrupciones de energía debido a tormentas eléctricas u otras causas. Retirar el cable de alimentación de la toma AC cuando se produzca un corte de corriente. Cuando se haya restablecido la alimentación, volver a conectar el cable de alimentación a la toma de AC.

Periodos vacacionales:

Para largas vacaciones o ausencias, desenchufar la unidad, vaciar el contenido de la vinoteca y limpiar la unidad y las juntas de la puerta de acuerdo con la sección "Limpieza general". Dejar las puertas abiertas, para que el aire pueda circular por dentro. Al mover siempre se ha de mover la vinoteca verticalmente. No mover la unidad sobre de un lado.

ANOMALÍAS & REPARACIÓN

No intentar reparar ningún elemento interno de la unidad, ni su cable de alimentación. Si el cable de alimentación está dañado, debe ser reemplazado por el proveedor, su agente de servicio o personas calificadas de manera similar para evitar un peligro.

PRECAUCIÓN

1. Condensación dentro de la cavidad / superficie del vidrio.
2. Durante el funcionamiento normal, la condensación puede acumularse en la cavidad inferior debido a la alta humedad relativa del ambiente circundante. Esta condensación se debe limpiar con una toalla seca y limpia.

3. Para evitar el riesgo de lesiones de atrapamiento, la puerta de la unidad debe ser quitada cuando el producto no esté en uso. Nunca permitir que los niños operen, jueguen o se arrastren dentro del aparato.



ELIMINACIÓN CORRECTA DEL PRODUCTO. Esta marca indica que este producto no debe eliminarse junto con otros residuos domésticos en toda la UE.

Para evitar los posibles daños al medio ambiente o a la salud humana que representa la eliminación incontrolada de residuos, reciclar correctamente para promover la reutilización sostenible de recursos materiales. Para devolver su dispositivo usado, utilice los sistemas de devolución y recogida o póngase en contacto con el establecimiento donde se adquirió el producto. Ellos pueden recoger este producto para el reciclaje seguro ambiental.

CONSEJOS PARA AHORRAR ENERGÍA

1. Desconectar el aparato cuando no esté en uso.
2. Apagar la luz interior si no es necesaria.
3. Nunca bloquear los orificios de ventilación del aparato, ni en el interior ni en su exterior. Es vital mantener el aparato bien ventilado.
4. El ventilador de enfriamiento se encuentra en la parte posterior del aparato, limpiar el polvo acumulado en el área de entrada de aire con regularidad.
5. La temperatura del aparato será menos fría en la parte superior y más fría en la parte inferior. Si se desea mezclar varios tipos de vino, se recomienda colocar en la parte superior los vinos tintos, en el centro vinos blancos y en la parte inferior vinos espumosos.
6. Pre-enfriar el vino durante 2 horas en la nevera antes de guardar dentro del aparato.
7. El aparato debe colocarse en un lugar fresco. No debe exponerse a la luz directa del sol, al calor continuo o a temperaturas extremas.
8. La frecuencia para abrir la puerta debe reducirse al mínimo, especialmente en ambientes calientes y/o húmedos.
9. Para aquellas botellas que se van a beber pronto, se deben mover de abajo a la plataforma superior.
10. Control de temperatura. Para mantener el vino en perfectas condiciones, se recomiendan las siguientes temperaturas:
 - * Vino tinto 15-18°C.
 - * Seco / Vino blanco 10-13°C.
 - * Vino espumoso 7-9°C.

Problema	Causa	Solución
El aparato no funciona.	<ul style="list-style-type: none"> - El enchufe no está conectado a la red eléctrica. - La toma de corriente está defectuosa. - El aparato está defectuoso. 	<ul style="list-style-type: none"> - Introducir el enchufe en la toma de corriente. - Utilizar una toma de corriente de pared diferente. - En este caso, ponerse en contacto con Servicio al Cliente.
El aparato vibra y se mueve.	<ul style="list-style-type: none"> - El aparato está sobre una superficie irregular. 	<ul style="list-style-type: none"> - Colocar las patas en una superficie lisa y regulars.
La vinoteca no enfría.	<ul style="list-style-type: none"> - El tiempo transcurrido no es todavía suficiente para alcanzar la temperatura deseada. - La temperatura no se ha programado correctamente. - La ubicación es inadecuada. - Hay un montón de botellas en la vinoteca. 	<ul style="list-style-type: none"> - Esperar un poco. - Comprobar la temperatura. - Colocar el aparato en un lugar más frío. - El aparato necesita más tiempo para enfriarse.
El ventilador funciona frecuentemente o siempre.	<ul style="list-style-type: none"> - La puerta no está bien cerrada. - Se ha programado a una temperatura muy baja, o la diferencia entre la temperatura ambiente y la temperatura programada es muy grande. 	<ul style="list-style-type: none"> - Entonces es normal que el ventilador esté funcionando. No es un mal funcionamiento.
La puerta cierra mal o no se cierra del todo.	<ul style="list-style-type: none"> - Los estantes desmontables o las botellas no están colocados correctamente. - El aparato no se encuentra sobre una superficie nivelada. 	<ul style="list-style-type: none"> - Cerrar la puerta correctamente. - Entonces es normal que el ventilador no esté funcionando. No es un mal funcionamiento.

ESPECIFICACIONES

Referencia	400080001
Voltaje	220-240V~ 50/60Hz
Potencia	64W
Capacidad	22L.
Categoría	Categoría 10
Tipo climático (-)	N
Clase de eficiencia energética	E
Consumo potencia (*)	0.286kWh/24h – 104.39/año
Temperatura por def. (^)	16°C
Nivel de ruido	Por debajo de 26dB(A)

(-) Este aparato está destinado para ser utilizado a una temperatura ambiente de entre 16°C y 32°C.

(*) El consumo real de energía dependerá de cómo se utilice el aparato y dónde se encuentre.

(^) Destinado para el almacenamiento de bebidas a una temperatura más alta que 16°C (en el ambiente máximo de 32°C).

PRECAUTIONS SECURITY

1. Read all of the instructions before using this wine cellar.
2. This wine cellar must be sat onto leveled surface.
3. Never unplug your wine cellar by pulling on the power cord. Always grasp the plug firmly and pull straight out from the outlet.
4. If the supply cord is damage, it must be replaced by the manufacturer, its service agent or similarly qualified persons in order to avoid a hazard.
5. Unplug your wine cellar before cleaning or before making any repairs. Note: Should there be any reason this product requires service, it must be performed by the certified technician.
6. If your wine cellar is not being used, we recommend that you remove the door and leave the shelves in place. This will reduce the possibility of danger to children.
7. This wine cellar should not be recessed or built-in an enclosed cabinet. It is designed for freestanding installation only.
8. Do not operate your wine cellar in the presence of explosive fumes.
9. Do not store foods in appliance as interior temperature may not be cool enough to prevent spoilage.

10. Do not store explosive substances such as aerosol cans with a flammable propellant in this appliance.

puesto que se podría inflamar.

11. This appliance is intended to be used in household and similar applications such as:

- Staff kitchen areas in shops, offices and other working environments;
- Farm houses and by clients in hotels, motels and other.

Residential type environments:

- Bed and breakfast type environments;
- Catering and similar non-retail applications.

12. If the supply cord is damaged, it must be replaced by the

manufacturer, its service agent or similarly qualified persons in order to avoid a hazard

DANGER:

- Children from 3 years of age and children under 8 should not be plugged in, regulate and clean the appliance or maintenance operations.
- Children should not play with the section.
- This appliance can be used by children aged 8 years and older and persons with reduced physical, sensory or mental capabilities, or lack of experience and knowledge, if they have been given adequate training in the use of the appliance

safely and understand the dangers involved.

- Children under 3 years of age should be out of reach unless they are continuously supervised.

WARNING:

Keep ventilation openings in the appliance enclosure, clear of obstruction.

TO AVOID A HAZARD DUE TO INSTABILITY OF THE APPLIANCE, IT MUST BE FIXED IN ACCORDANCE WITH THE INSTRUCTION.



This product contains a light source of energy efficiency class: E

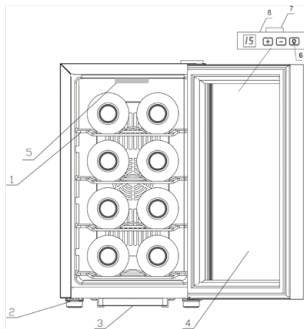
INTRODUCTION

Thank you for the purchase of our quality product. Used carefully and in accordance with the instructions set out below. Please read and keep these instructions for future reference.

PARTS

(Photo shown may vary from the product.)

1. Removable Shelves.
2. Leveling Legs (4)
3. Water tray.
4. Glass See-through Door (door frame will vary per model purchased).
5. Interior light.
6. Switch for interior light.
7. Adjustable Temperature Control.
8. LED temperature display.



INSTALLING

Unpacking your Wine cellar:

1. Remove all packaging material. This includes the base and all adhesive tape holding the wine cellar accessories inside and outside.
2. Inspect and remove any remains of packing, tape or printed materials before powering on the wine cellar.

Leveling your Wine cellar:

1. Your wine cellar has 4 leveling legs. After properly placing your wine cellar in its final position, you can level your wine cellar.
2. Leveling legs can be adjusted by turning them clockwise to raise your wine cellar or by turning them counterclockwise to lower your wine cellar.

Proper Air Circulation

1. To assure your wine cellar works at the maximum efficiency it was designed for, you should install it in a location where there is proper air circulation and electrical connections.

The following are recommended clearances around the wine cellar.

- Sides2 inches. (50mm).
 Top2 inches. (50mm).
 Back2 inches. (50mm).

3. Do not over fill your wine cellar for proper internal air circulation.

4. **NOTE:** allow enough space in the front of the unit to open the door to 120°.

Electrical Requirement:

1. Make sure there is a suitable power Outlet (220-240V~ 50/60Hz) with proper earthing to power the wine cellar.
2. Avoid the use of two-pin adapters or cutting off the third earthing pin in order to accommodate a two plug outlet. This is a dangerous practice since it provides no effective grounding for the wine cellar and may result in shock hazard.

Use of Extension Cords:

Avoid the use of an extension cord because of potential safety hazards under certain conditions. If it is necessary to use an extension cord, use only a 3-wire extension cord that has a 3-blade grounding plug and a 3-slot outlet that will accept the plug. The marked rating of the extension cord must be equal to or greater than the electrical rating of the appliance. (2 Ampere).

Install Limitations:

1. Do not install your wine cellar in any location not properly insulated or heated e.g. garage etc.
2. Select a suitable location for the wine cellar on a hard even surface away from direct sunlight or heat source e.g. radiators, baseboard heaters, cooking appliances etc. Any surface unevenness should be corrected with the leveling legs located on the front and rear bottom corners of the wine cellar. Avoid placing unit where there may be electrical interference.
3. Your wine cellar is designed for free-standing installation only. It is not designed for built-in application.
4. **NOTE:** to minimize the risk of rusting, leakage and insulation damage, avoid placing the unit in a place where heavy moisture is present. Under no circumstances spill or directly apply water onto or into the unit.

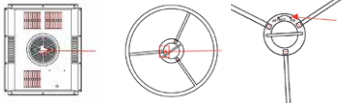
Installing Water tray:

1. The purpose of the water tray is to receive the condensed water drained from the cavity. The collected water will be self- evaporated so there is no need to remove the water manually.
2. To install the water tray, simply sliding in the water tray along the track which located beneath the cabinet body. And the tray should be side from the back of the cabinet.

Installing Air filter

The filter should be installed on the ventilation located at the back of the unit.

1. Place the hook into the slot way.
2. Whirl the filter according to arrow instruction to place the hook in the slot.
3. Please clean the filter regularly



FEATURES & USE

Temperature Adjustments:

1. Your wine cellar has Touch screen control on the front of the unit. You can set the temperature of your wine cellar at any setting you desire. The temperature will range from 8°C to 18°C. When initially turned on, the LED will show the cavity temperature. And the default setting at 10°C. The LED will then display the internal temperature.



2. **NOTE:** white wine temperature is cooler than red wine temperature.

3. By touching the (+) temperature button on the display you can increase the temperature and touching the (-) temperature button will lower the temperature. Your wine cellar also has a light for you viewing pleasure. A light switch on the control panel will activate the light manually. Under normal operation it is best for the light to remain off.

4. Please note that the actual cabinet temperature in a thermal electric unit is dependent on the ambient temperature. You may set the cabinet temperature within range but the unit may not reach the preset temperature.

5. For this model when the ambient temperature is 25°C, the lowest temperature that can be reached is 10°C. When ambient temperature is 21°C, the cabinet temperature can reach approximately 6°C.

6. **NOTE:** the display temperature is from 0°C to 70°C. thus when the wine cellar is installed if the ambient temperature is higher than 70°C or lower than 0°C, the display will show "--" until the cabinet has cooled down to 70°C or warmed up to 0°C. When the wine cellar is started the temperature display will show the ambient temperature.

7. When the ambient temperature is below the pre-set temperature, the wine cellar will not operate until the ambient temperature increase to higher than the pre-set temperature.

8. The actual cabinet temperature maybe affected by the ambient temperature. Should the temperature difference between the pre-set temperature and the ambient temperature is bigger than the maximum temperature performance of this appliance, the cabinet may not achieve the pre-set temperature.

CLEANING

1. **Warning:** To avoid electric shock always unplug your wine cellar before cleaning. Ignoring this warning may result in death or injury.

2. **Caution:** Before using cleaning products, always read and follow manufacturer's instructions and warnings to avoid personal injury or product damage.

3. **General:** Prepare a cleaning solution of 3-4 tablespoons of baking soda mixed with warm water. Use sponge or soft cloth, dampened with the cleaning solution, to wipe down your wine cellar.

4. Rinse with clean warm water and dry with a soft cloth.

5. Do not use harsh chemicals, abrasives, ammonia, chlorine bleach, concentrated detergents, solvents or metal scouring pads. **SOME** of these chemicals may dissolve damage and/or discolor your wine cellar.

Power Interruptions

Occasionally there may be power interruptions due to thunderstorms or other causes. Remove the power cord from AC outlet when a power outage occurs. When power has been restored, replug power cord to AC outlet.

Vacation and Moving Care

For long vacations or absences, unplug the unit, empty contents from wine cellar, and clean the wine cellar and door gaskets according to "General clean-ing" section. Prop doors open, so air can circulate inside. When moving always move the wine cellar vertically. Do not move the unit lying on its side.

SERVICE AND REPAIR

Do not attempt to service or repair any internal element of the unit, or its power supply cord. If the supply cord is damaged, it must be replaced by the supplier, its service agent or similarly qualified persons in order to avoid a hazard.

CAUTION

- Condensation inside the cavity / glass surface.
- During normal operation, condensation may accumulate in the lower cavity due to the high relative humidity of the surrounding environment. This condensation should be wiped away with a clean dry towel.
- To avoid risk of injury of entrapment, the unit door should be removed.

- When the product is not in use. Never allow children to operate, play with or crawl inside the appliance.



CORRECT DISPOSAL OF THIS PRODUCT. This marking indicates that this product should not be disposed with other household wastes throughout the EU.

To prevent possible harm to the environment or human health from uncontrolled waste disposal, recycle it responsibly to promote the sustainable reuse of material resources. To return your used device, please use the return and collection systems or contact the retailer where the product was purchased. They can take this product for environmental safe recycling.

TIP TO ENERGY SAVING

- Disconnect the appliance when it is not in use.
- Turn off the interior light when the appliance is not for wine displaying purpose.
- Never lock the ventilation openings of the appliance, either on the inside or its exterior. It is vital to keep your appliance well ventilated.
- Cooling fan is located at the back of appliance, clean the dust accumulated on the air inlet area regularly.
- The temperature of the appliance will be less cooler at the top of the cooling zone and cooler at the bottom. If you are trying to store a mixture of wine types in the appliance, it is recommended that the red wines are stored at the top of the cooling zone, white wine in the middle of the cooling zone, and sparkling wines at the bottom.
- Pre-cool the wine for 2 hours in refrigerator before storing inside the appliance.
- The appliance should be located in cool area. And should not be exposed to direct sunlight, continuous heat or extremes of temperature.
- The frequency to open the door should be reduced to minimum especially in the hot and humid environment.
- For the bottles are going to be drink soon, move it from bottom to the top shelf.
- Temperature control. To keep your wine in perfect condition, recommend the temperature of different wine type.
 - Red wine 15-18°C.
 - Dry / White wine 10-13°C.
 - Sparkling wine 7-9°C.

Defect	Cause	Solution
The appliance does not function.	<ul style="list-style-type: none"> - The plug is not connected with mains power. - The power socket is defective. - The appliance is defective. 	<ul style="list-style-type: none"> - Insert the power plug into wall socket. - Use a different wall power socket. - In this case, contact Customer Services.
The appliance vibrates and shudders.	<ul style="list-style-type: none"> -The appliance is standing on an uneven surface. 	<ul style="list-style-type: none"> -Take steps to obtain a firm positioning by calibrating the adjustment feet.
The appliance is not cooling	<ul style="list-style-type: none"> - The time passed is not yet sufficient to achieve the desired temperature. - The temperature is incorrectly programmed. - The location is unsuitable. - There are a lot of bottles in the wine cooler cabinet. 	<ul style="list-style-type: none"> - Wait for a short period. - Check the programmed temperature. - Place the appliance at a cooler Location. - The appliance needs longer to cool down.
The ventilator of the cooler runs often or always.	<ul style="list-style-type: none"> - The door is not properly closed. - It has been programmed to a very low temperature, or the difference between the ambient temperature and the programmed temperature is very large. 	<ul style="list-style-type: none"> - Close the door correctly. - Then it is normal that the ventilator is running. It is not a malfunction.
The door closes poorly or not at all.	<ul style="list-style-type: none"> - The removable shelves or the bottles are not correctly inserted. - The appliance is not standing on a level surface. 	<ul style="list-style-type: none"> - Insert the removable shelves Bottles the right way around. - Place the appliance on a suitable and level surface.

SPECIFICATION

Item	400080001
Rated voltage	220-240V~ 50/60Hz
Rated power	50W
Storage volume	22L.
Category	Category 10
Climate class (-)	N
Energy efficiency class	E
Power consumption (*)	0.286kWh/24h – 104.39/year
Design temperature (^)	16°C
Noise Level	Below 26dB(A)

Remarks:

(-) This appliance is intended to be used at an ambient temperature between 16°C and 32°C.

(*) Actual energy consumption will depends on how the appliance is used and where it is located.

(^) Intended for the storage of beverages at a temperature warmer than 16°C (at the max. ambient of 32°C).

PT **MEDIDAS DE
SEGURANÇA**

1. Leia todas as instruções antes de utilizar a vinoteca.
2. Esta vinoteca deve ser colocada sobre uma superfície plana.
3. Nunca desligue a vinoteca puxando pelo cabo de alimentação. Segure sempre a ficha com firmeza e puxe-a para fora.
4. Se o cabo de alimentação estiver danificado, o mesmo deve ser substituído pelo fabricante, pelo agente de assistência técnica ou por pessoal qualificado com o fim de evitar riscos.
5. Desligue a vinoteca antes de limpar ou antes de realizar qualquer reparação.
6. Se a vinoteca não estiver a ser utilizada, é recomendável retirar a porta e deixar as prateleiras no lugar. Isto reduzirá a possibilidade de representar um perigo para as crianças.
7. A vinoteca não deve ser encastrada ou incorporada num armário fechado.
8. Não ligue a vinoteca perto de fumos explosivos.
9. Não guarde alimentos no aparelho como se fosse um congelador. Pode não arrefecer o suficiente e poderá deteriorar esses alimentos.
10. Não armazene substâncias explosivas como latas de aeros

sol, pois podem incendiar-se.

11. Não coloque o cabo elétrico sobre extremidades afiadas. Para uma maior proteção, mantenha o cabo afastado do calor.

12. Nunca utilize o cabo para mover o aparelho.

13. Este aparelho destina-se a ser utilizado em.

A- Casas particulares e locais como:

- áreas de cozinha do pessoal em lojas, escritórios e outros ambientes;

- Casas rurais e por clientes em hotéis, motéis e outros

B- Ambientes do tipo residencial;

- Ambientes tipo bed and breakfast;

- Serviços de catering e aplicações similares não relacionadas com a venda a retalho.

ATENÇÃO:

- As crianças a partir dos 3 anos e menores de 8 não devem ligar, regular e limpar o aparelho ou realizar operações de manutenção.

- Este aparelho pode ser utilizado por crianças com idade igual ou superior a 8 anos e pessoas com capacidades físicas, sensoriais ou mentais reduzidas, ou com falta de experiência e conhecimento, desde que tenham recebido formação adequada

sobre a utilização segura do aparelho e compreendam os perigos envolvidos.

- O aparelho deve ser mantido afastado do alcance de crianças menores de 3 anos a menos que sejam supervisionadas de forma contínua.

PRECAUÇÃO:

Não obstrua as saídas de ventilação da vinoteca. Não utilize aparelhos dentro dos compartimentos internos da vinoteca, a menos que seja recomendado pelo fabricante.

PARA EVITAR UM RISCO DE INSTABILIDADE DO APARELHO, DEVE TER-SE EM CONTA AS SEGUINTE INS-TRUÇÕES.



Este produto contém uma fonte de luz da classe de eficiência energética: E

INTRODUÇÃO

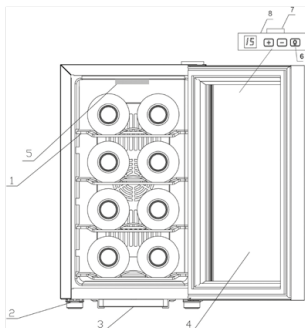
Obrigado por ter adquirido o nosso produto de qualidade. Use com cuidado e em conformidade as instruções listadas abaixo. Leia e guarde estas instruções para referências futuras.

PEÇAS

(A foto pode variar do produto.)

1. Grelhas extraíveis
2. Pés de nivelção.
3. Bandeja de água.
4. Porta de vidro
5. Luz interior.
6. Interruptor para luz interior.
7. Controlo de temperatura regulável.
8. Visualização da temperatura do LED.

O aparelho tem capacidade para 8 garrafas de vinho de tamanho normal (750 ml).



INSTALAÇÃO

Desembalar a vinoteca:

1. Retire todo o material de embalagem. Inclui a base e toda a fita autocolante que prende os acessórios da vinoteca por dentro e por fora.
2. Remova quaisquer restos de embalagem, fita autocolante ou materiais impressos antes de ligar a vinoteca.

Nivelamento da vinoteca:

1. A vinoteca conta com quatro pés de nivelamento. Depois de colocar corretamente a vinoteca na posição desejada, a vinoteca deve ser nivelada.
2. Os pés de nivelamento podem ser ajustados girando-os no sentido horário para levantar a vinoteca ou girando-os no sentido anti-horário para a baixar.
3. Fixe os pés aparafusando-os nos orifícios dos parafusos predefinidos. (Observe que a perna na dobradiça é a perna mais curta).

Circulação de ar adequada:

1. Para garantir que a vinoteca funciona com a máxima eficiência para a qual foi concebida, a mesma deve ser instalada num local onde haja circulação de ar e ligações elétricas adequadas.

2. Recomendam-se os seguintes espaços em torno da vinoteca:

Laterais 2 polegadas. (50 mm)

Parte superior2 polegadas. (50 mm)

Parte traseira 2 polegadas. (50 mm)

3. Não encha demasiado a vinoteca para que haja uma circulação interna de ar adequada.

4. **NOTA:** deixe espaço suficiente na parte frontal da unidade para abrir a porta a 120 °.

Requisitos elétricos:

1. Certifique-se de que existe uma tomada adequada (220-240V ~ 50/60Hz) com uma ligação à terra adequada para alimentar a vinoteca.

2. Evite utilizar adaptadores de dois pinos ou cortar o terceiro pino de terra para colocar uma ficha de dois pinos. Esta é uma prática perigosa, pois não disponibiliza uma ligação à terra eficaz para a vinoteca e pode ser perigosa.

Uso de extensões:

Evite usar extensões devido a possíveis riscos de segurança em certas condições. Se for necessário utilizar uma extensão, utilize apenas uma extensão de 3 fios que tenha uma ficha de terra de 3 pinos e uma tomada de 3 ranhuras que aceite a ficha. O calibre da extensão deve ser igual ou superior à capacidade elétrica do aparelho. (2 Amperes).

Limites da instalação:

1. Não instale a vinoteca num local que não esteja adequadamente isolado ou aquecido, como uma garagem, etc.

2. Coloque a vinoteca sobre uma superfície dura e uniforme, longe da luz solar direta ou de fontes de calor, como radiadores, aquecedores de rodapé, utensílios de cozinha, etc. Eventuais irregularidades da superfície devem ser corrigidas com os pés de nivelamento localizados nos cantos inferior frontal e traseiro da vinoteca. Evite colocar a unidade onde possa haver qualquer interferência elétrica.

3. A vinoteca foi concebida para instalação independente. Não foi concebida para aplicações integradas.

4. **NOTA:** para minimizar o risco de fugas e danos no isolamento, evite colocar a unidade num local com muita humidade. Em nenhum caso derrame ou aplique água diretamente sobre ou dentro da unidade.

Instalação da bandeja de água:

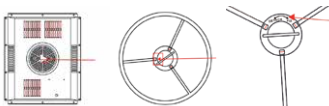
1. A finalidade da bandeja de água é receber a água condensada drenada da cavidade. A água recolhida irá evaporar, pelo que não há necessidade de retirar a água manualmente.

2. Para instalar a bandeja de água, basta deslizar a bandeja de água ao longo da calha por baixo do corpo da cabina. A bandeja deve ficar na parte de trás da cabina.

Instalação do filtro de ar:

O filtro deve ser instalado na parte traseira, ou seja, onde se encontra a grelha de ventilação.

1. Coloque o gancho na ranhura.
2. Gire o filtro de acordo com a instrução de flecha para colocar o gancho na ranhura.
3. Por favor, limpe o filtro regularmente.

**CARACTERÍSTICAS E UTILIZAÇÃO****Ajustes de temperatura:**

1. A vinoteca dispõe de controlo de ecrã tátil na parte frontal da unidade. Através destes botões, pode fixar-se a temperatura da vinoteca. A temperatura oscilará entre 4 e 22. Quando se liga inicialmente, o LED mostrará a temperatura da cavidade. O ajuste por defeito será de 10. O LED mostrará então a temperatura interna.



2. **NOTA:** a temperatura do vinho branco é mais fria do que a temperatura do vinho tinto.

3. Ao tocar no botão de temperatura (+) no ecrã, aumentará a temperatura e ao tocar no botão de temperatura (-), diminuirá a temperatura. A vinoteca também dispõe de uma luz para se ver o interior da vinoteca. Pressionar este botão acenderá e apagará a luz. Em condições normais de funcionamento, é melhor que a luz permaneça apagada.

4. Tenha em conta que a temperatura real do armário é uma unidade térmica elétrica e, portanto, depende da temperatura ambiente. A temperatura da unidade pode ser ajustada dentro dos parâmetros, mas é possível que não atinja a temperatura predefinida.

5. Para este modelo, quando a temperatura ambiente é de 25, a temperatura mais baixa que se consegue atingir é 10. Quando a temperatura ambiente é de 21, a temperatura da cabina pode atingir aproximadamente 6.

6. **NOTA:** a temperatura do ecrã é de 0 a 70. Como tal, quando se instala a vinoteca, se a temperatura ambiente for superior a 70 ou inferior a 0, o ecrã mostrará "-" até que a unidade tenha arrefecido a 70 ou aquecido até 0. Quando a vinoteca estiver ligada, a indicação de temperatura mostrará a temperatura ambiente.

7. Quando a temperatura ambiente for inferior à temperatura predefinida, a vinoteca não funcionará até que a temperatura ambiente suba para um valor superior à temperatura predefinida.

8. A temperatura real da unidade pode ser afetada pela temperatura ambiente. Se a diferença de temperatura entre a temperatura predefinida e a temperatura ambiente for superior ao desempenho máximo de temperatura deste aparelho, é possível que a cabina não atinja a temperatura predefinida.

LIMPEZA

1. Aviso: Para evitar descargas elétricas, desligue sempre a vinoteca antes de a limpar. Ignorar este aviso pode provocar a morte ou ferimentos.

2. Precaução: Antes de utilizar produtos de limpeza, leia e siga sempre as instruções e avisos do fabricante para evitar ferimentos ou danos no produto.

3. Geral: Prepare uma solução de limpeza de 3-4 colheres de sopa de bicarbonato de sódio misturada com água morna. Utilize uma esponja ou um pano macio humedecido com a solução de limpeza para limpar a vinoteca.

4. Enxágüe com água morna limpa e seque com um pano macio.

5. Não utilize produtos químicos abrasivos, como amoníaco, cloro, detergentes concentrados, diluentes ou esponjas metálicas. ALGUNS destes produtos químicos podem dissolver os danos e/ou descolorir a vinoteca.

Interrupções de energia:

Ocasionalmente, podem ocorrer interrupções de energia devido a tempestades elétricas ou outras causas. Quando ocorrer um corte de corrente, retire o cabo de alimentação da tomada AC. Quando se tiver restabelecido a alimentação, volte a ligar o cabo de alimentação à tomada AC.

Períodos de férias:

Para períodos de férias ou ausências prolongadas, desligue a unidade, esvazie o conteúdo e limpe a unidade e as juntas das portas de acordo com a secção "Limpeza geral". Deixe as portas abertas para que o ar possa circular no interior. A vinoteca deve sempre ser movida na vertical. Não mova a unidade sobre um dos lados.

SERVIÇO E REPARAÇÃO

Não tente reparar nenhum elemento interno da unidade nem o seu cabo de alimentação. Se o cabo de alimentação estiver danificado, o mesmo deve ser substituído pelo fornecedor, pelo seu agente de assistência técnica ou por pessoas com as mesmas qualificações para evitar o perigo.

PRECAUÇÃO

1. Condensação no interior da cavidade/superfície de vidro.

2. Durante o funcionamento normal, pode acumular-se condensação na cavidade inferior devido à elevada humidade relativa do ambiente em redor. Esta condensação deve ser removida com uma toalha limpa e seca.

3. Para evitar o risco de ferimentos por entalamento, a porta da unidade deve ser removida quando o produto não estiver em utilização. Nunca permita que crianças operem, brinquem ou entrem para dentro do aparelho.



REMOÇÃO CORRETA DO PRODUTO

Esta marca indica que este produto não deve ser removido em conjunto com outros resíduos domésticos em toda a UE.

Para evitar possíveis danos a nível ambiental ou de saúde humana que represente a eliminação descontrolada de resíduos, deve reciclar adequadamente para promover a reutilização sustentável dos recursos materiais. Para ter o seu dispositivo usado, use os sistemas do retorno ou contacte o estabelecimento onde o produto foi adquirido. Eles conseguem por este produto para a reciclagem ambiental segura.

CONSELHOS PARA POUPAR ENERGIA

1. Desligue o aparelho quando não estiver em utilização.

2. Apague a luz interior se não for necessária.

3. Nunca bloqueie os orifícios de ventilação do aparelho nem no interior nem no exterior. É crucial manter o aparelho bem ventilado.

4. A ventoinha de arrefecimento está localizada na parte traseira da unidade, limpe regularmente o pó acumulado na área de entrada de ar.

5. A temperatura do aparelho será menos fria na parte superior e mais fria na parte inferior. Se pretender misturar vários tipos de vinho, recomenda-se que se coloquem os vinhos tintos na parte superior e os vinhos brancos no centro e os vinhos espumantes na parte inferior.

6. Pré-arrefeça o vinho durante 2 horas no frigorífico antes de o guardar no aparelho.

7. O aparelho deve ser colocado num local fresco. E não deve ser exposto à luz solar direta, ao calor contínuo ou a temperaturas extremas.

8. A frequência de abertura da porta deve ser reduzida ao mínimo, principalmente em ambientes quentes e/ou húmidos.9. Para aquelas botellas que se van a beber pronto, se deben mover de abajo a la plataforma superior.

9. Controlo de temperatura. Para manter o vinho em condições perfeitas, recomendam-se as seguintes temperaturas:

- Vinho tinto 15-18.

- Seco / Vinho branco 10-13.

- Vinho espumante 7-9.

Problema	Causa	Solução
O aparelho não funciona.	<ul style="list-style-type: none"> - A ficha não está ligada à rede elétrica. - A tomada está defeituosa. - O aparelho está avariado. 	<ul style="list-style-type: none"> - Insira a ficha na tomada. - Utilize uma tomada de parede diferente. - Neste caso, entre em contacto com o Serviço ao Cliente.
O dispositivo vibra e move-se.	<ul style="list-style-type: none"> - O aparelho encontra-se sobre uma superfície irregular. 	<ul style="list-style-type: none"> - Coloque os pés sobre uma superfície lisa e regular.
A vinoteca não arrefece.	<ul style="list-style-type: none"> - O tempo decorrido ainda não é suficiente para atingir a temperatura desejada. - A temperatura não foi programada corretamente. - A localização é inadequada. - Há demasiadas garrafas na vinoteca. 	<ul style="list-style-type: none"> - Aguarde um pouco. - Verifique a temperatura. - Coloque o aparelho num local mais frio.
A ventoinha funciona frequentemente ou sempre.	<ul style="list-style-type: none"> - A porta não está bem fechada. - Programou-se uma temperatura muito baixa ou a diferença entre a temperatura ambiente e a temperatura programada é muito grande. 	<ul style="list-style-type: none"> - Então é normal que a ventoinha esteja a funcionar. Não se trata de uma avaria.
A porta fecha mal ou não fecha.	<ul style="list-style-type: none"> - As prateleiras amovíveis ou as garrafas não estão posicionadas corretamente. - O aparelho não se encontra sobre uma superfície nivelada. 	<ul style="list-style-type: none"> - Feche a porta corretamente. - Então é normal que a ventoinha não esteja a funcionar. Não se trata de uma avaria.

ESPECIFICAÇÕES

Referência	400080001
Tensão	220-240V~ 50/60Hz
Potência	64W
Capacidade	22L.
Categoria	Categoria 10
Tipo climático (-)	N
Classe de eficiência energética	E
Consumo potência (*)	0.286kWh/24h – 104.39/ano
Temperatura por def. (^)	16°C
Nível de ruído	Abaixo de 26dB(A)

(-) Este aparato está destinado para ser utilizado a uma temperatura ambiente de entre 16°C y 32°C.

(*) El consumo real de energía dependerá de cómo se utilice el aparato y dónde se encuentre.

(^) Destinado para el almacenamiento de bebidas a una temperatura más alta que 16°C (en el ambiente máximo de 32°C).



CERTIFICADO DE GARANTÍA



WARRANTY CERTIFICATE // CERTIFICAT DE GARANTIE
// CERTIFICADO DE GARANTIA

Importado por Garsaco Import S.L. (B-12524773). Made in China.

Imported by Garsaco Import S. L. (B-12524773). Made in China.

Importé par Garsaco Import S. L. (B-12524773). Made in China.

Importado por Garsaco Import S.L. (B-12524773). Made in China.

! Este producto tiene una garantía de 3 años desde la fecha de venta, declinando toda responsabilidad por defectuoso o roturas, originadas por mal uso. Para que esta garantía sea válida, es imprescindible presentar esta tarjeta así como el ticket o la factura de compra.

This product has a 3-year warranty from the date of sale, disclaiming all liability for defects or breakage caused by misuse. For this guarantee to be valid, it is essential to present this card as well as the purchase receipt or invoice.

Ce produit est garanti 3 ans à compter de la date de la vente, déclinant toute responsabilité en cas de défaillance ou bris causés par une mauvaise utilisation. Pour que cette garantie soit valide, vous devez présenter cette carte et le billet ou la facture.

Este produto tem uma garantia de 3 anos a partir da data de venda, em declínio de qualquer responsabilidade por mau funcionamento ou quebra causada por mau uso. Para que esta garantia seja válida, é necessário apresentar este cartão eo bilhete ou nota fiscal.

Nombre y dirección del comprador.

Name and address of the purchaser.

Nom et adresse de l'acheteur.

Nome e endereço do comprador.

Nombre y dirección vendedor.

Sello del establecimiento.

Name and Postal address. Stamp of establishment.

Nom et adresse postale. Cachet de l'établissement.

Nome e endereço do fornecedor. Selo de estabelecimento.