

PRECAUCIÓN Y SEGURIDAD

No utilizar con reguladores. No regulables.
Utilizar únicamente en lugares interiores secos.
Si se manipula de algún modo este producto no podrá cumplir con las características originales.
Consultar el manual de instrucciones y los esquemas de la caja para una correcta instalación.
Para asegurar la mayor eficiencia de vida de este producto, se recomienda que esté instalado sobre una regleta que tenga una buena ventilación.

Todas estas advertencias están dirigidas para productos con entrada de corriente.

Este producto no es adecuado para ser utilizado en luminarias de emergencia o con lámparas fluorescentes de casquillo doble.

Este producto sustituye a los tubos fluorescentes tradicionales.

Não use com dimmers.

A luminária retrofit final foi modificada e não pode mais operar a lâmpada originalmente planejada.

Aplique apenas em ambientes internos secos.

Consulte o guia de instalação rápida na caixa de papelão para a instalação correta.

Recomendado para uso em uma conexão bem ventilada para garantir a máxima vida útil do produto.

Todo o valor reivindicado é baseado em aplicações de entrada de rede.

A lâmpada não é adequada para ser usada em luminárias de emergência projetadas para lâmpadas fluorescentes de tampa dupla.

Este produto substitui as lâmpadas fluorescentes tradicionais.



CERTIFICADO DE GARANTÍA

WARRANTY CERTIFICATE // CERTIFICAT DE GARANTIE
// CERTIFICADO DE GARANTIA

Importado por Garsaco Import S.L. (B-12524773). Made in China.

Imported by Garsaco Import S. L. (B-12524773). Made in China.

Importé par Garsaco Import S. L. (B-12524773). Made in China.

Importado por Garsaco Import S.L. (B-12524773). Made in China.

! Este producto tiene una garantía de 3 años desde la fecha de venta, declinando toda responsabilidad por defectuoso o roturas, originadas por mal uso. Para que esta garantía sea válida, es imprescindible presentar esta tarjeta así como el ticket o la factura de compra.

This product has a 3-year warranty from the date of sale, disclaiming all liability for defects or breakage caused by misuse. For this guarantee to be valid, it is essential to present this card as well as the purchase receipt or invoice.

Ce produit est garanti 3 ans à compter de la date de la vente, déclinant toute responsabilité en cas de défaillance ou bris causés par une mauvaise utilisation. Pour que cette garantie soit valide, vous devez présenter cette carte et le billet ou la facture.

Este produto tem uma garantia de 3 anos a partir da data de venda, em declínio de qualquer responsabilidade por mau funcionamento ou quebra causada por mau uso. Para que esta garantia seja válida, é necessário apresentar este cartão eo bilhete ou nota fiscal.

Nombre y dirección del comprador.

Name and address of the purchaser.
Nom et adresse de l'acheteur.
Nome e indirizzo dell'acquirente.

Nombre y dirección vendedor. Sello del establecimiento.

Name and Postal address. Stamp of establishment.
Nom et adresse postale. Cachet de l'établissement.
Nome e indirizzo postale. Timbro di stabilimento.

Garsaco Import S.L. // Pol. Ind. Molí d'En Llop. Calle Corts Valencianes 10.
12549 Betxí (CS) SPAIN. // www.garsaco.com



Ref.: 20081509-10-11-12-13-14

ES	TUBO T8 LED CRISTAL
EN	T8 LED GLASS TUBE
PT	T8 TUBO DE VIDRO LED



Referencia/ Item	Potencia / Power	Flujo lumí- noso útil	Color temp.	Ángulo / Angle	Medida / Size	Voltaje / Voltage	Hz
200815009	9W	900Lm	4000K	220°	Ø28x600mm	220-240V	50/60Hz
200815010	9W	900Lm	6500K	220°	Ø28x600mm	220-240V	50/60Hz
200815011	18W	2000Lm	4000K	220°	Ø28x1200mm	220-240V	50/60Hz
200815012	18W	2000Lm	6500K	220°	Ø28x1200mm	220-240V	50/60Hz
200815013	24W	2640Lm	4000K	220°	Ø28x1500mm	220-240V	50/60Hz
200815014	24W	2640Lm	6500K	220°	Ø28x1500mm	220-240V	50/60Hz

INTRODUCCIÓN

Gracias por la compra nuestro producto de calidad. Utilizar cuidadosamente y de acuerdo con las instrucciones que figuran a continuación.

Por favor leer y guardar estas instrucciones para futura referencia.

Thank you for the purchase of our quality product. Used carefully and in accordance with the instructions set out below. Please read and keep these instructions for future reference. This product contains a LED tube and a LED starter.

Obrigado por adquirir nosso produto de qualidade. Usado com cuidado e de acordo com as instruções a seguir. Leia e guarde estas instruções para referência futura. Este produto contém um tubo de LED e um starter de LED.

¡NOTA!

Esta lámpara no es adecuada para su uso en todas las aplicaciones donde se haya utilizado una lámpara fluorescente tradicional. El rango de temperatura de esta lámpara es más restringido. En caso de duda sobre la idoneidad de la aplicación, se debe consultar al fabricante de esta lámpara.

Nunca intentar abrir ni reparar el aparato uno mismo. Este tubo está diseñado para servicios de luz general, excluyendo lugares con atmósferas explosivas. Toda la utilización inadecuada, o en desacuerdo con las instrucciones de uso, puede comportar peligro, anulando la garantía y la responsabilidad del fabricante.

TAKE NOTE: This lamp may not be suitable for use in all applications where a traditional fluorescent lamp has been used. The temperature range of this lamp is more restricted. In cases of doubt regarding the suitability of the application the manufacturer of this lamp should be consulted.

Never attempt to open or repair the device yourself. This lamp is designed for general lighting service (excluding for example explosive atmospheres). Any misuse or failure to follow the instructions for use renders the guarantee and the manufacturer's liability null and void.

TOME NOTA: Esta lâmpada pode não ser adequada para uso em todas as aplicações onde uma lâmpada fluorescente tradicional foi usada. A faixa de temperatura desta lâmpada é mais restrita. Em caso de dúvida quanto à adequação da aplicação, o fabricante desta lâmpada deve ser consultado.

Nunca tente abrir ou reparar o dispositivo por conta própria. Esta lâmpada foi projetada para serviço de iluminação geral (excluindo, por exemplo, atmosferas explosivas). O uso indevido ou o não cumprimento das instruções de uso anula a garantia e a responsabilidade do fabricante.

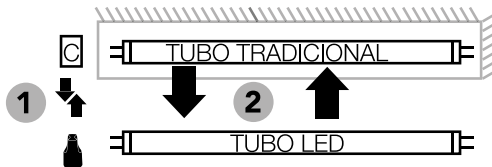
CONEXIÓN CON REACTANCIA MAGNÉTICA

Tipo de conexión fácil y sencilla. Sin cableado nuevo, ni cambios de controladores.

1. Desconectar la corriente eléctrica.
2. Quitar el tubo fluorescente.
3. Extraer el cebador tradicional y sustituir por el especial para LED (suministrado junto al tubo LED).
4. Finalmente, colocar el tubo LED y conectar la corriente eléctrica.

1. Switch off the power supply.
2. Remove the fluorescent lamp.
3. Remove the old starter. Use the new LED starter (included on the box).
4. Insert the LED tube and switch on the power supply.

1. Desligue a fonte de alimentação.
2. Remova a lâmpada fluorescente.
3. Remova o starter antigo. Use o novo starter LED (incluído na caixa).
4. Insira o tubo de LED e ligue a fonte de alimentação.



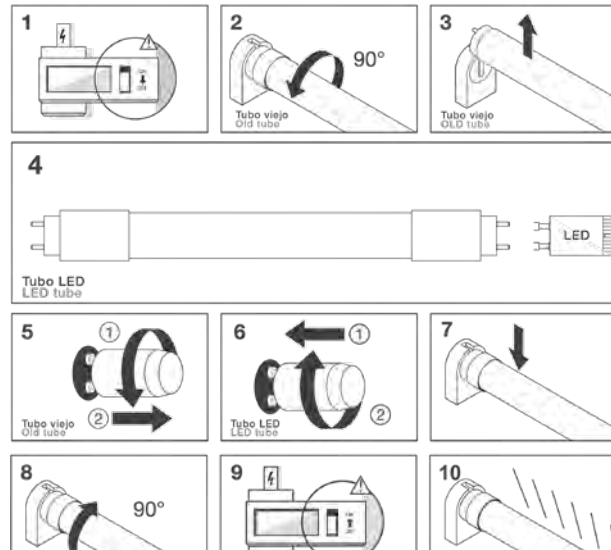
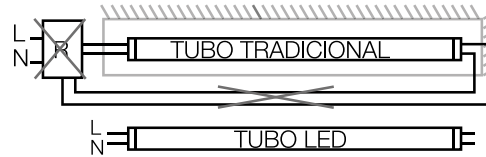
CONEXIÓN CON REACTANCIA ELECTRÓNICA

Con este tipo de conexión no se debe utilizar el cebador LED suministrado.

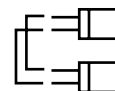
1. Desconectar la corriente eléctrica.
2. Quitar el tubo fluorescente.
3. Extraer el cebador y conectar los cables directos a la regleta de conexión (uno para el fase y otro para el neutro).
4. Alimentar únicamente por el lado indicado. Finalmente, colocar el tubo LED y conectar la corriente eléctrica.

1. Switch off the power supply.
2. Remove the fluorescent lamp.
3. Remove the old ballast before installation.
4. Reconnect the circuit like it in picture. Insert the LED tube and switch on the power supply.

1. Desligue a fonte de alimentação.
2. Remova a lâmpada fluorescente.
3. Remova o lastro antigo antes da instalação.
4. Reconecte o circuito como na imagem. Insira o tubo de LED e ligue a fonte de alimentação.



NOTA: para luminarias con dos tubos se deben montar los portalámparas de la siguiente forma.



¡PRECAUCIÓN!

Este aparato puede ser utilizado por niños de 8 años y mayores y las personas con capacidades físicas, sensoriales o mentales reducidas o falta de experiencia y conocimiento si han sido supervisados o instruidos acerca del uso del aparato de una manera segura y comprenden los peligros involucrados. Los niños no deben jugar con el aparato. La limpieza y mantenimiento no serán realizadas por los niños sin supervisión.



ELIMINACIÓN CORRECTA DEL PRODUCTO. Esta marca indica que este producto no debe eliminarse junto con otros residuos domésticos en toda la UE.

Para evitar los posibles daños al medio ambiente o a la salud humana que representa la eliminación incontrolada de residuos, reciclar correctamente para promover la reutilización sostenible de recursos materiales. Para devolver su dispositivo usado, utilice los sistemas de devolución y recogida o póngase en contacto con el establecimiento donde se adquirió el producto. Ellos pueden recoger este producto para el reciclaje seguro ambiental.

CAUTION!

This appliance can be used by children aged from 8 years and above and persons with reduced physical, sensory or mental capabilities or lack of experience and knowledge if they have been given supervision or instruction concerning use of the appliance in a safe way and understand the hazards involved. Children shall not play with the appliance. Cleaning and user maintenance shall not be made by children without supervision.



CORRECT DISPOSAL OF THIS PRODUCT. This marking indicates that this product should not be disposed with other household wastes throughout the EU.

To prevent possible harm to the environment or human health from uncontrolled waste disposal, recycle responsibly to promote the sustainable reuse of material resources. To return your used device, please use the return and collection systems or contact the retailer where the product was purchased. They can take this product for environmental safe recycling.

¡CUIDADO!

Este aparelho pode ser usado por crianças, adultos, pessoas com deficiências sensoriais ou mentais ou falta de experiência e conhecimento se tiverem sido supervisionados ou instruídos à utilização do aparelho de forma segura e a compreender os perigos envolvidos. As crianças não devem brincar com o aparelho. A limpeza e a manutenção não serão executadas pelas crianças sem supervisão.



REMOÇÃO CORRETA DO PRODUTO
Esta marca indica que este produto não deve ser removido em conjunto com outros resíduos domésticos em toda a UE.

Para evitar possíveis danos a nível ambiental ou de saúde humana que represente a eliminação descontrolada de resíduos, deve reciclar adequadamente para promover a reutilização sustentável dos recursos materiais. Para ter o seu dispositivo usado, use os sistemas do retorno ou contacte o estabelecimento onde o produto foi adquirido. Eles conseguem por este produto para a reciclagem ambiental segura.